



mora[®]
ARMATUR

Mora Styxx
Uusi ulottuvuus keittiössä



MÄ-ry 653078 FI / 3000,00,09 Pidätämme oikeuden suunnitteluun ja teknisiin tietoihin muutoksiin.

Ostnor Finland Oy
PL 266
00811 Helsinki

Puh. 09-759 4450
Fax. 09-755 5248
info@ostnorfinland.fi
www.moraarmatur.fi

mora[®]
ARMATUR



Uusi ulottuvuus keittiössä!

Mora Armaturin uusi keittiöhana Styxx räjäyttää rajat sille mitä olemme tottuneet näkemään keittiön pesupöydällä. Elektroninen säätöpaneeli, led-valaistus, ainutlaatuinen viimeistely ja futuristinen muotoilu antavat hanalle vaikuttavan ulkoilmeen. Tämän lisäksi lämpötila, vedenpaine ja suihkumuoto ovat kätevästi säädettävissä yhdellä kädellä. Anna innovaatiosta tulla sinulle uusi ulottuvuus – Mora Styxx.

Näin helppoa se on:



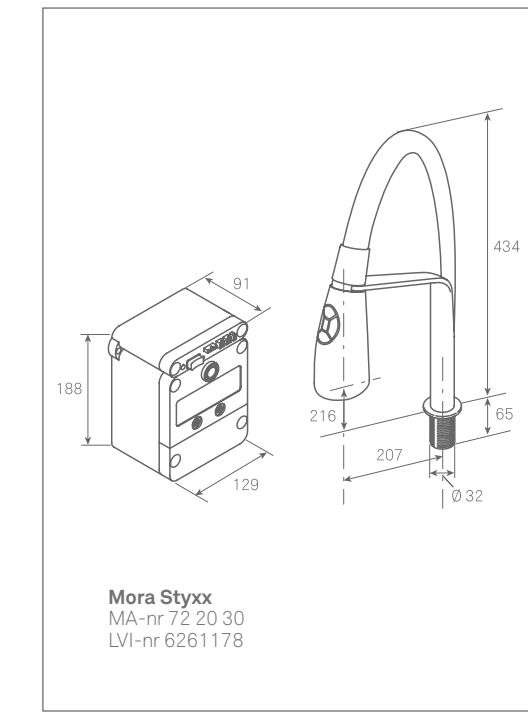
1 Pieni kytkentärasia asennetaan tiskialtaan alle ja liitetään pistokkeella sähköverkkoon. Mukana oleva varapariisto takaa hanan toiminnan myös sähkökatkoksen sattuessa.



2 Mora Styxx asennetaan pesupöytään. Hanan toimintoja ohjataan elektronisen säätöpaneelin avulla. Ammattilainen tekee asennuksen noin tunnin.



3 Valmista! Sinulla on nyt ainutlaatuinen hana, jonka helppo ohjaus, erilaiset suihkumuodot ja hieno muotoilu tuovat hedelmien ja astioiden huuhteluun uutta iloa.



Suihkumuodot

Hanassa on kaksi eri suihkumuotoa: poremuoto, jota käytät kun täytät lasin vedellä sekä käytännöllinen suihku, joka nopeuttaa ja helpottaa astioiden huuhtelua. Vaihdat helposti suihkumuotoa painamalla kosketusohjaimen keskellä olevaa nappia 2 sekunnin ajan.



Lämpötilan osoittava LED-valo

Kosketusohjaimen taustavalaistus on paitsi ulkonäöltään vaikuttava, myös informatiivinen ja näyttää hanasta tulevan kylmän (sininen) ja lämpimän (punainen) veden välisen suhteen.

Tekniset tiedot

- Elektroninen hana irrotettavalla suuttimella, jossa integroitu kosketusohjain.
- Helppokäyttöinen: kaikki toiminnot (virtaama, lämpötila, suihkumuoto) ovat ohjattavissa yhdellä kädellä myös suuttimen ollessa irti telineestä.
- Kaksi suihkumuotoa (pore ja suihku)
- Lämpötilan osoittava LED-valo
- Time out –toiminto sulkee automaattisesti hanan 10 minuutin jälkeen, jos hanan säätöihin ei kosketa.
- Muistitoiminto muistaa virtaaman, lämpötilan ja suihkumuodon edelliseltä käyttökerralta.
- Turvatoiminto estää hanaa käynnistymästä ilman kylmän veden tuloa (polttamissuoja).
- Paristovarmennus varmistaa hanan toiminnan myös sähkökatkoksen sattuessa.